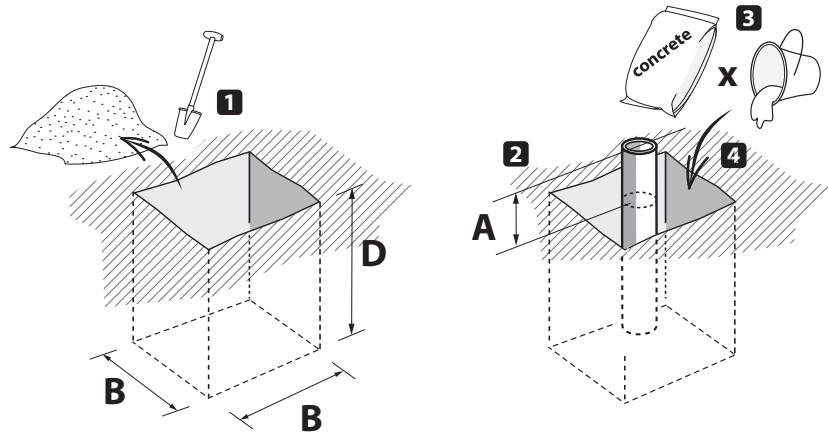


MONTAGE INSTRUCTIES

GRONDBEVESTIGING

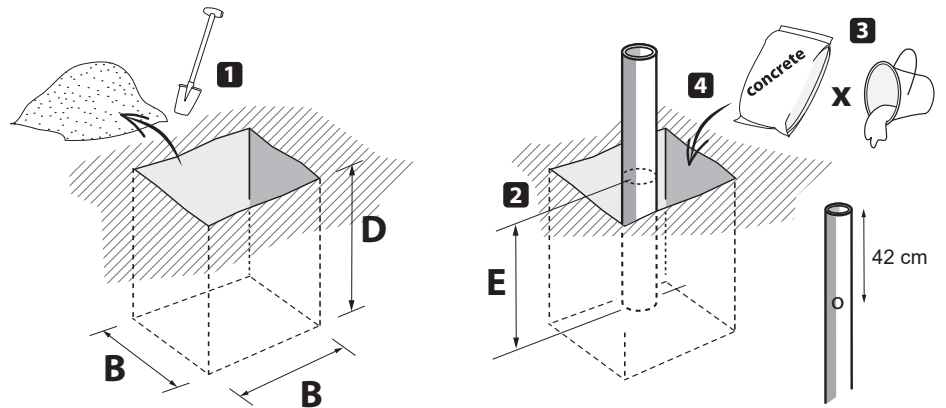
GRONDBUIS

Mastlengte (m)	B (cm)	D (cm)	A (cm)
6 - 7	40	60	5
8 - 9	50	70	5
10 - 12	95	90	5



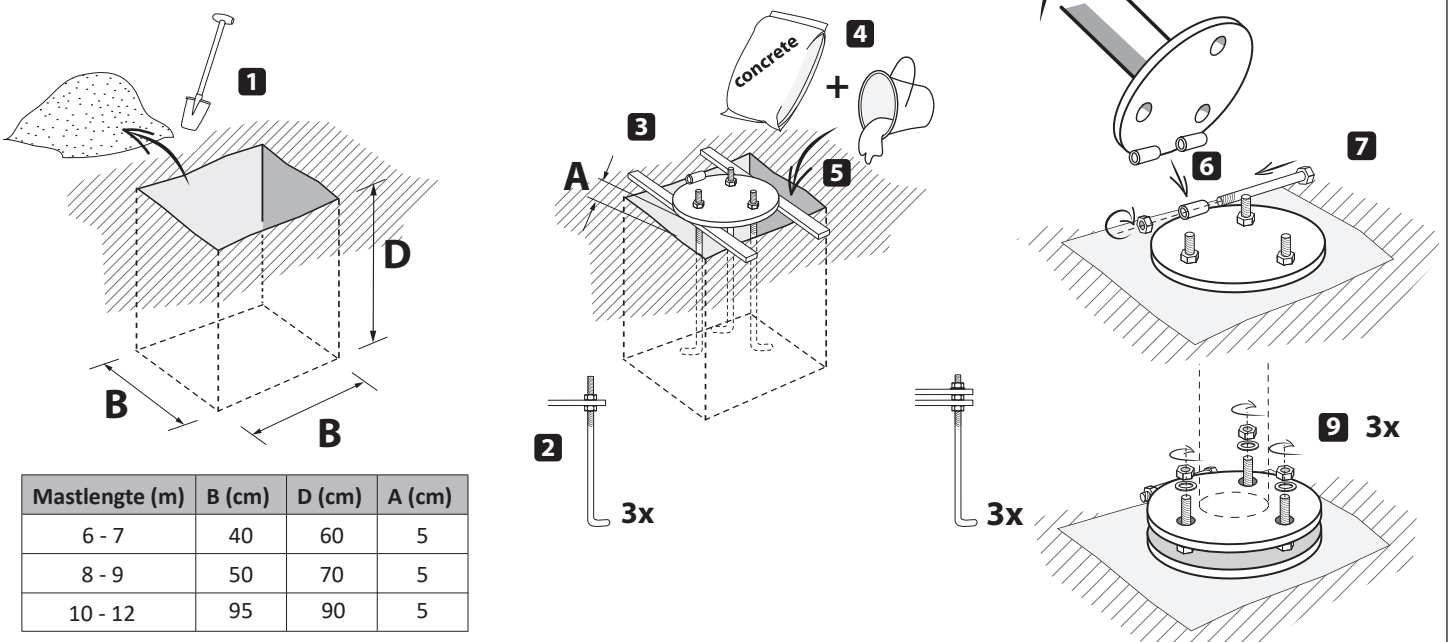
OVERSCHUIFKOKER

Mastlengte (m)	B (cm)	D (cm)
6 - 7	40	60
8 - 9	50	70
10 - 12	95	90



KANTELVOET

Mastlengte (m)	B (cm)	D (cm)	A (cm)
6 - 7	40	60	5
8 - 9	50	70	5
10 - 12	95	90	5



MAX:
20m/s
72 km/h
8 beaufort

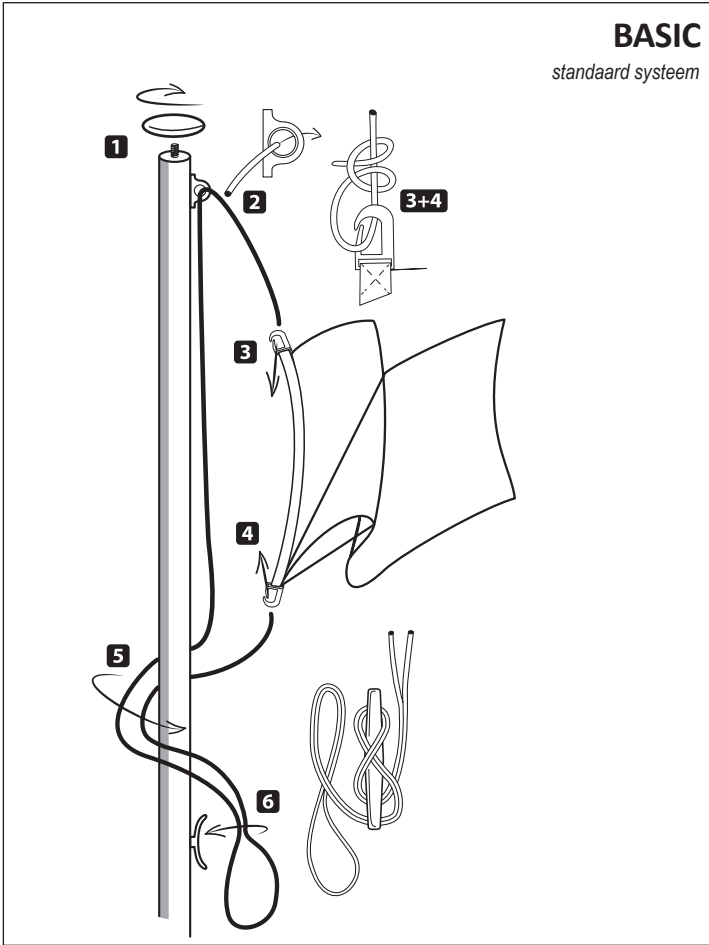


Mastlengte (m)	Vlagafmeting (cm)	
6	150 x 225	100 x 300
7	200 x 300	120 x 300
8	225 x 350	120 x 400

Mastlengte (m)	Vlagafmeting (cm)	
9	225 x 400	120 x 450
10	300 x 450	120 x 500
12	300 x 500	120 x 600

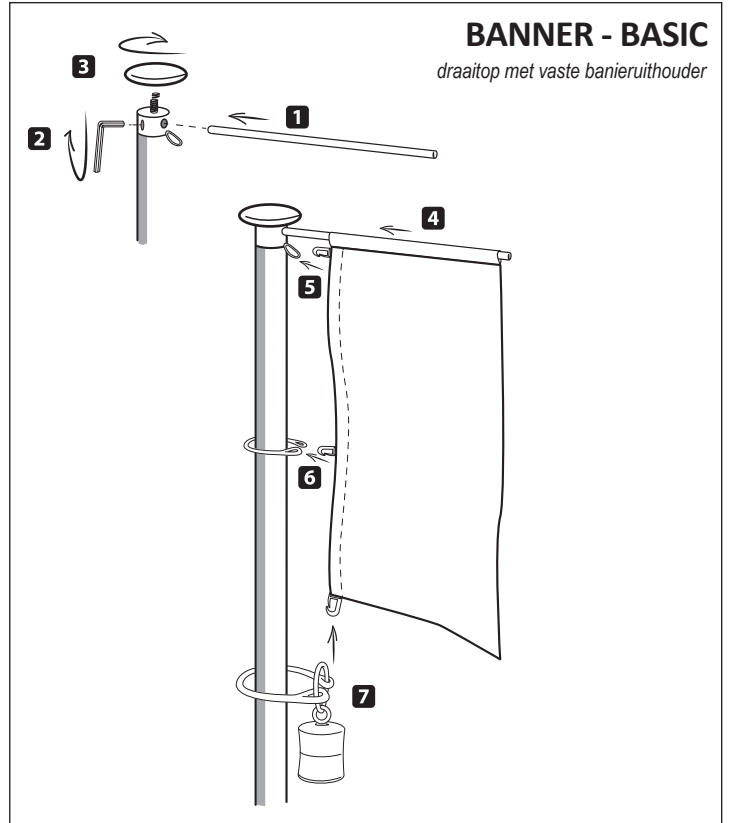
BASIC

standaard systeem



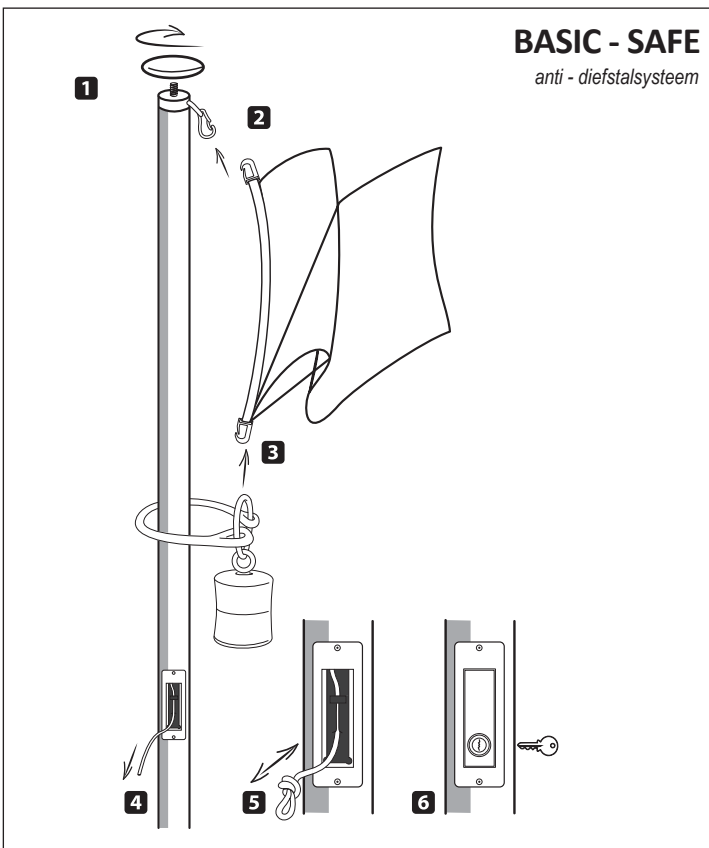
BANNER - BASIC

draaitop met vaste banieruithouder



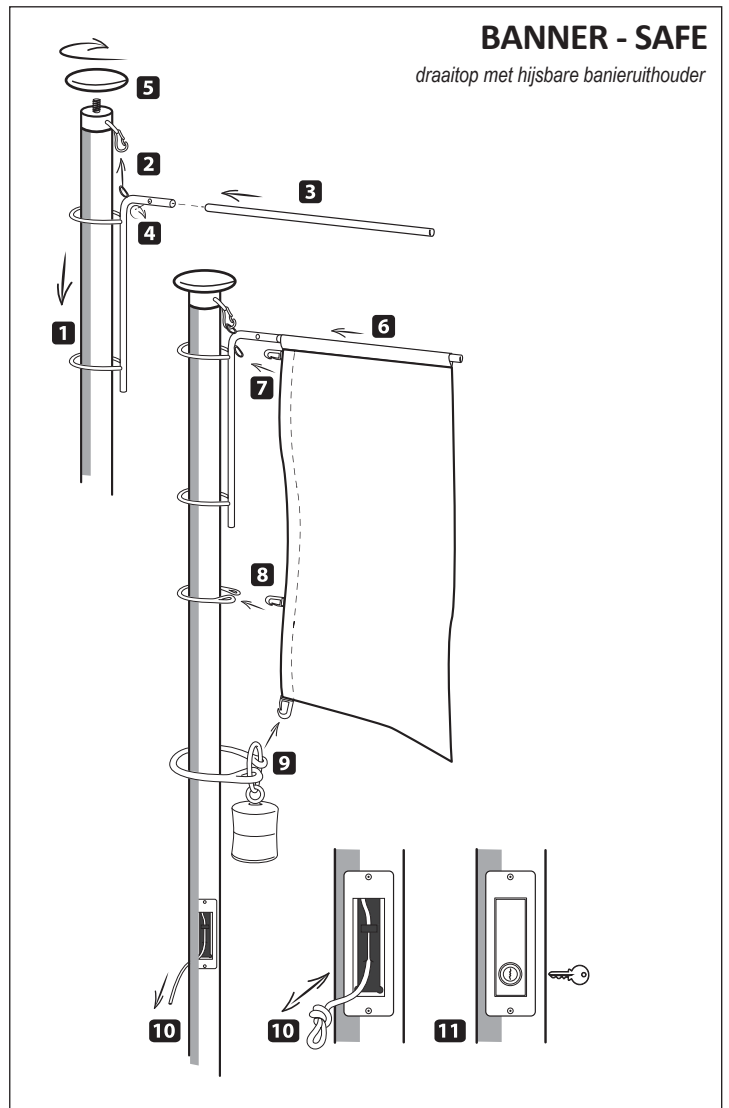
BASIC - SAFE

anti - diefstalsysteem



BANNER - SAFE

draaitop met hijsbare banieruithouder



20m/s
72 km/h
8 beaufort

